

Наїзні ваги

Наїзні ваги призначені для зважування вантажів, що розташовані на візках.

Ваги комплектуються одним або двома пандусами (пристосування для заїзду на платформу), висота яких дорівнює розрахунковій висоті платформи.

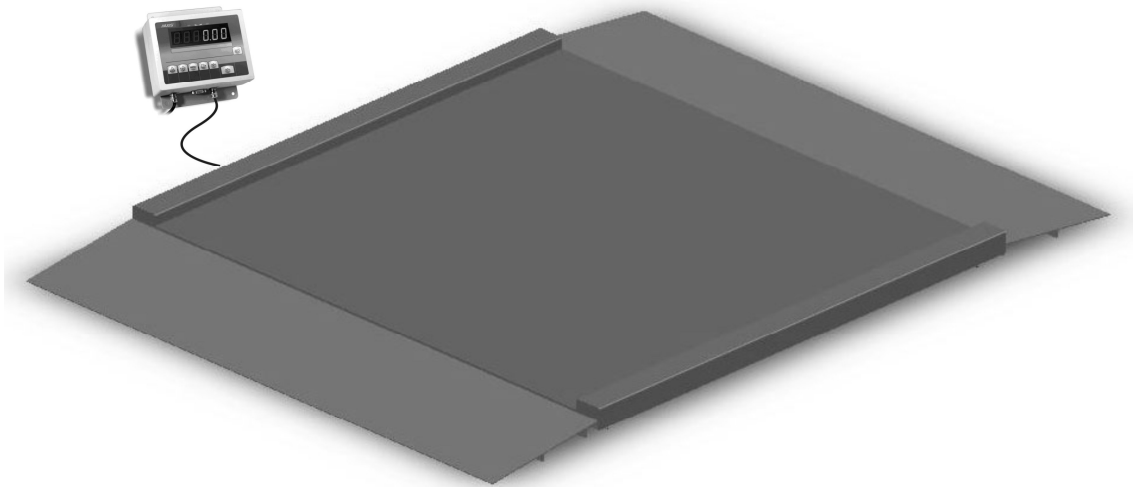


Рисунок П1 – Загальний вигляд наїзних ваг з двома пандусами

Фіксація пандуса відносно платформи ваг здійснюється за допомогою захватів-фіксаторів, що входять до комплекту ваг (див. рисунок П2).

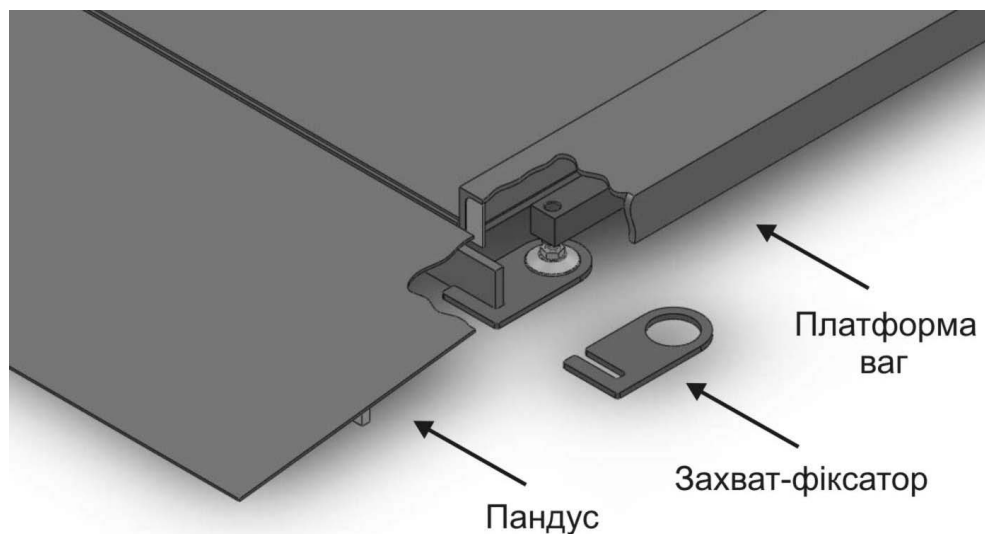


Рисунок П2 – Фіксація пандуса відносно платформи ваг

Вказані в документації розміри платформи наїзних ваг співпадають з робочою зоною для зважування. Перший розмір – ширина проїзду, другий розмір – довжина платформи.

Габаритний розмір платформ по ширині є більшим від робочого розміру платформи:

- для платформ зі сталі звичайного користування (чорна сталь) – на 240 мм;
- для платформ з корозійностійкої сталі (нержавіюча сталь) – на 160 мм.

УВАГА ! Міцність платформ всіх наїзних ваг розраховується для найбільшого навантаження, що розподілене на площі щонайменше 60 % від розміру платформи.

Платформи наїзних ваг зі сталі звичайного користування (чорна сталь)

Для наїзних ваг зі сталі звичайного користування висота **H** робочої поверхні платформи та відстань **h** (просвіт) між платформою і підлогою (див. рисунок ПЗ) становлять:

H (мм)	h (мм)	Найбільша границя зважування	Граничні розміри робочої зони платформи	
			ширина (мм)	довжина (мм)
50	19	до 1,0 тони включно	1500	1500
56	19	від 1,5 до 2,0 тон включно	1500	2000
70	22	до 3,0 тон включно	1250	1500

Для компенсації нерівностей опорної поверхні та технологічних допусків при виробництві ваг конструкція платформи ваг передбачає можливість регулювання положення опор (ніжок) платформи шляхом закручування/викручування ніжок в межах від мінус 5 мм (зменшення висоти) до 5 мм (збільшення висоти).

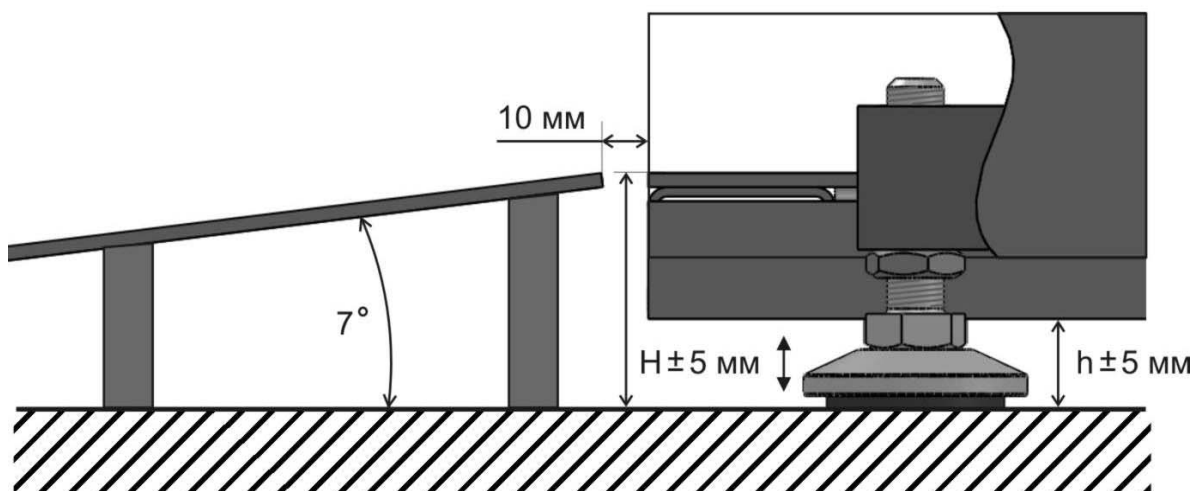


Рисунок ПЗ – Характерні розміри наїзних ваг зі сталі звичайного користування

Платформи наїзних ваг з корозійностійкої сталі (нержавіюча сталь)

Для наїзних ваг з нержавіючої сталі:

H (мм)	h (мм)	Найбільша границя зважування	Граничні розміри робочої зони платформи	
			ширина (мм)	довжина (мм)
53	17	до 2,0 тон включно	1500	1500

Висота пандуса з нержавіючої сталі – 50 мм.

Можливість регулювання положення ніжок на платформі з нержавіючої сталі – до 5 мм (збільшення висоти).